

I Приложение

Данная серия Блендеров предназначена для равномерного смешивания порошкообразных или твёрдых продуктов с жидкостями.

Обеспечивает идеальное решение в пищевой промышленности для восстановления сухого молока, производства сиропов, рассолов и т.д.

Блендеры также применяются при смешивании твёрдых / жидких сред в процессах фармацевтической, косметической и химической промышленности.

I Принцип работы

Основу Блендера составляют вертикально смонтированные корпус и рабочее колесо центробежного насоса. На всасывании используется патрубок с двойными стенками, что позволяет подавать жидкие и сухие среды отдельно, таким образом предотвращая формирование комков до их поступления в корпус. Продукты на большой скорости вводятся в смешивающую камеру, создавая при этом вакуум в центре колеса, что в свою очередь приводит к всасыванию продукта. Подача сухого продукта регулируется клапаном, установленным в нижней части приёмного бункера.

I Конструкция и характеристики

Простая, легко модифицируемая установка для быстрого и гомогенного смешивания широкого ассортимента продуктов без доступа воздуха.

Полное смешивание и рециркуляция продукта.

В некоторых приложениях, не требующих рециркуляции, возможен монтаж "в линию".

Санитарное исполнение.

Быстрый и простой монтаж и демонтаж благодаря соединениям Clamp.

Мойка и дезинфекция без демонтажа оборудования.

Санитарное одинарное торцевое уплотнение.

Стандартный приёмный бункер на 40° для М-226 и 50° для М-440.

I Материалы

Части, контактирующие со средой: AISI-316L

Уплотнения (стандарт): EPDM согласно FDA

Торцевое уплотнение (стандарт):

C/ St.St / EPDM

Обработка внутренней поверхности:

зеркальная полировка, $Ra \leq 0.8 \mu m$

Обработка внешней поверхности:

зеркальная полировка

I Опции

Промываемое двойное торцевое уплотнение.

Двойное торцевое уплотнение под давлением.

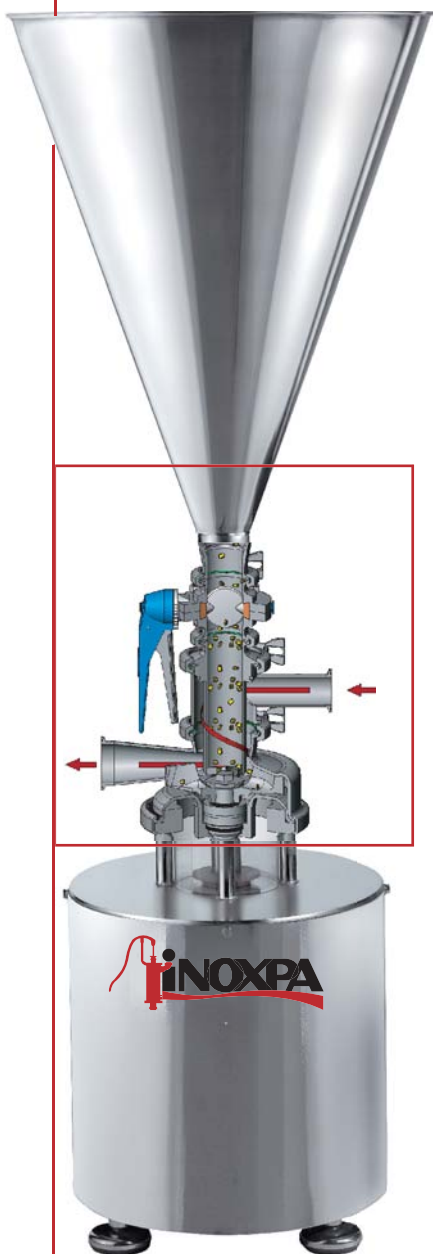
Соединения: DIN, SMS.

Клапан с пневмоприводом.

Приёмный бункер на 60°.

Просеиватель в камере смешивания.

Дренажные соединения.



I Технические спецификации

Модель Блендера	М-226	М-440
Электродвигатель	4 кВт 3000 об/мин	11 кВт 3000 об/мин
Всасывающий патрубок Нагнетательный патрубок	CLAMP 1½" CLAMP 2"	CLAMP 3" CLAMP 3"
Подача жидкой среды Всасывание сухой среды (*)	до 33.000 л/ч 3000 [кг/час]	до 65.000 л/ч 9000 [кг/час]
Объем приёмного бункера	45 л	65 л

(*) Объем аспирируемого продукта зависит от его характеристик, а также от технических характеристик установки.
Для подбора вспомогательных насосов, обращаться в технический отдел INOXPA.



Очень важно поддерживать низкое давление на входе и выходе из блендера, а также избегать кавитации. Таким образом установка питательного насоса рекомендуется только в особых случаях (значительные потери давления на входе, высокая вязкость продукта и т.д.), принимая во внимание, что способность всасывания твердых/порошкообразных веществ уменьшится.

При высоком давлении нагнетания центробежный насос должен быть установлен у нагнетательного отверстия блендера.

Для эффективной работы блендера с вязкими средами более 500 сР в качестве питательного и нагнетательного насосов рекомендуется устанавливать насосы объемного типа.

I Приложения

- Производство сиропа из сахара, сорбита, глюкозы, лактозы и производных.
- Восстановление сухого молока.
- Растворение какао и / или сахара в молоке.
- Воспроизводство сыворотки из порошка.
- Производство жидких смесей из муки и крахмала.
- Производство рассолов.
- Предварительное смешивание йогуртов и других десертов на молочной основе.
- Растворение бентонита для фильтрации вин.
- Производство пестицидов и удобрений.

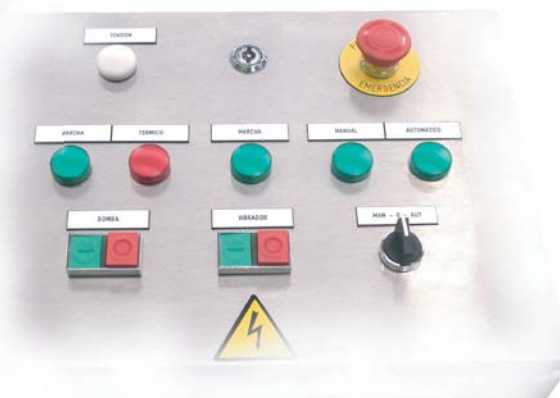


I Панель управления

Панель управления предназначена для централизованного контроля и управления процессом.

Основные функции стандартной панели управления:

- Пуск / Останов.
- Аварийный останов.
- Защита электродвигателя.
- Пускатель "звезда / треугольник" для двигателей 11 кВт .



I Опции

Дополнительные элементы системы управления:

- Пневматический клапан .
- Датчики высокого / низкого уровня.
- Вибратор (пневматический или электрический).



1 Вибратор на приёмном бункере

Для облегчения разгрузки сухого продукта, например такого, как порошок тонкого измельчения, на приёмном бункере устанавливается вибратор.

Вибрация обеспечивает постоянный поток сухого продукта до полного опорожнения приёмного бункера, таким образом избегая отложения остатков продукта на его стенках.

При значительных вибрациях блендер приспособливают к соответствующим условиям работы, путём установки упругого соединения и антивибрационной опоры для приёмного бункера.

1 Типы вибраторов

ПНЕВМАТИЧЕСКИЙ ВИБРАТОР:
вибрация вызвана роликом, перемещающимся по пазу. Регулируя подачу воздуха, изменяется частота вибрации.

ЭЛЕКТРИЧЕСКИЙ ВИБРАТОР:
представляет собой электродвигатель с установленными на валу дебалансами. Вращающийся вал генерирует центробежную силу, которая может быть модифицирована заменой грузов.



Датчик уровня сыпучей среды

Вследствие высокого уровня автоматизации процесса необходимо установить контроль за всеми переменными, относящимися к производству.

В целях покрытия данной потребности, предлагается установить один или два датчика высокого/низкого уровня сыпучего продукта в приёмном бункере.

Сигнал датчика низкого уровня, установленного в нижней части приёмного бункера, позволяет избежать попадания воздуха в смешивающую камеру.

Датчик верхнего уровня контролирует подачу сухого продукта питающим устройством.

***Тип датчика***

Тип используемого датчика - "вибрирующие пластины".

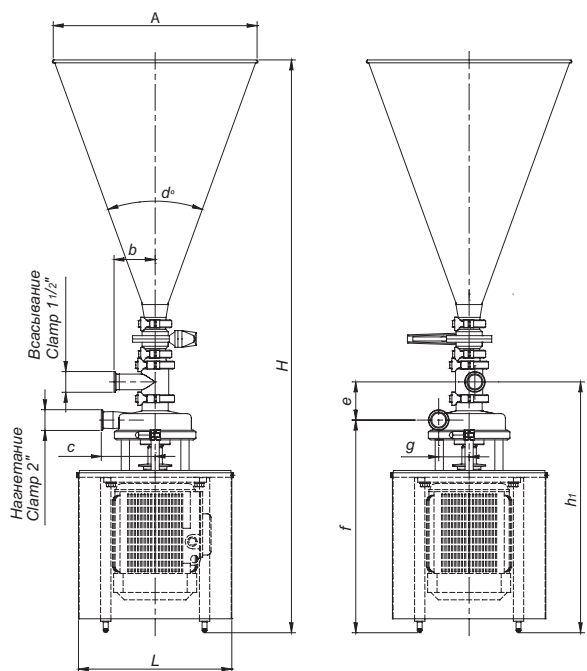
Пластины вибрируют с определённой частотой.

Частота варьируется с отсутствием/присутствием сухой среды, контрольное устройство выявляет изменения и посылает соответствующий сигнал.

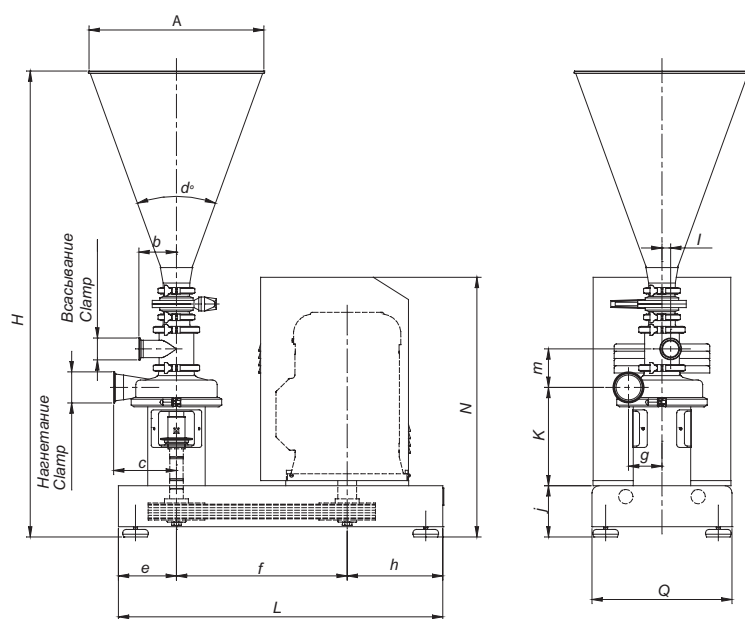
Характеристики

- Пластины уменьшенных размеров.
- Резьба BSP 3/4".
- Части, контактирующие со средой из AISI-316

БЛЕНДЕР М-226 / М-440



Модель	A	b	c	d°	H	L	e	f	g	h1
M-226	φ496	125	145	40°	1420	373	103	523	72	626



Модель	dN всас. dN нагр.	b	c	d°	H	L	e	f	h	N	A	i	Q	j	k	m	g
M-440	3" 3"	134	184	50°	1375	950	170	500	280	760	φ600	25	410	150	288	131	98



Информация, содержащаяся в данной брошюре, ознакомительная. Мы оставляем за собой право без предварительного уведомления вносить поправки в любые сведения и технические характеристики. Более подробную информацию Вы можете найти на нашем сайте.

www.inoxpa.com



FT.MEZCL.3.RU-1206