



## I Приложения

Миксеры типа Jet-Mix используются в тех случаях, когда перемешивание, осуществляемое обычной мешалкой не достаточно, а мощное диспергирование нарушает структуру продукта.

Данные миксеры предназначены для работы в пищевой, косметической и фармацевтической промышленности.

Миксеры могут использоваться как в открытых так и в закрытых ёмкостях при атмосферном давлении, под давлением или в вакууме с продуктами высокой и средней вязкости.

## I Принцип работы

Трёхпальный ротор вращается на большой скорости внутри статической головки. Вертикальный вал находится внутри трубы и направляется подшипниками в нижней части над головкой.

Поток направляется с поверхности жидкости ко дну ёмкости, часть потока отклоняется радиально и частично подвергается сдвигу.

Таким образом достигается быстрое перемешивание, растворение и диспергация продукта.

В некоторых случаях возможно обойтись без дефлекторов.

## I Конструкция и характеристики

Мощный поток и турбулентция.

Санитарное торцевое уплотнение.

Рабочая головка Jet-Mix (стандарт).

Возможность замены головки, ротора и торцевого уплотнения без демонтажа всей установки.

Различные типы взаимозаменяемых рабочих головок.

Электродвигатели: EC B5, IP55, изоляция F-класса.

## I Материалы

Части, контактирующие с продуктом:

AISI-316

Торцевое уплотнение:

SiC/SiC/EPDM

Прокладки:

EPDM

## I Опции

Фланец DIN2632 PN-10 для монтажа на ёмкостях.

Другие материалы торцевого уплотнения.

Прокладки: FPM или PTFE.

Головка типа Миксер.

Турбина "зубы пилы".

Система-детектор протечек торцевого уплотнения.

Различные защиты электродвигателей.



Турбина "зубы пилы"

Головка "Миксер"

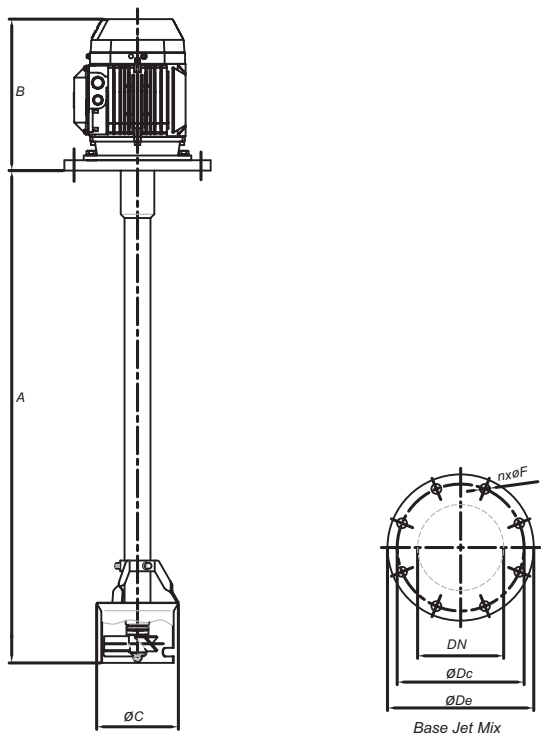


I Технические спецификации

Макс. рабочая температура	10 bar
Вакуум	Спрашивать
Температура	-10/120°C
Макс. рекомендуемая вязкость	3000 cP
Макс. скорость	2950 об/мин



I Общие размеры и таблица отбора



Base Jet Mix

	Мотор		Размеры			Размеры фланца				Таблица отбора		
	kW	об/мин	A	B	C	øDN	øDext	øDec	nxøF	Вязкость		
										1 cPs	1500 cPs	3000 cPs
T10-2005-050	0,55	3000	750	230	80	125	250	210	8xø18	300 lts	100 lts	-
T10-4003-060	0,37	1500			105							
T20-2011-072	1,1	3000	900	295	105	150	285	240	8xø23	500 lts	200 lts	100 lts
T20-2022-090	2,2				750 lts					300 lts		
T20-4007-090	0,75				500 lts					200 lts		
T20-4015-100	1,5	1500			137					750 lts	300 lts	
T30-2040-115	4	3000	1100	370	150	250	340	295	8xø23	1500 lts	750 lts	200 lts
T30-2055-140	5,5				2000 lts					1000 lts	300 lts	
T30-4030-140	3				1500 lts					750 lts	200 lts	
T30-4040-155	4	1500			200					2000 lts	1000 lts	300 lts
T40-2075-138	7,5	3000	1300	428	180	250	395	350	12xø23	2500 lts	2000 lts	1000 lts
T40-4055-155	5,5	2000 lts			1500 lts					300 lts		
T40-4075-190	7,5	2500 lts			2000 lts					1000 lts		
T50-6075-325	7,5	1000	1500	518	384	300	445	400	12xø23	3000 lts	2500 lts	1500 lts

Размеры таблицы в мм.  
 Данные приблизительные. Отбор может варьироваться в зависимости от приложений.  
 Консультируйтесь с Inoxpa Solutions.

