

I Приложения

Мешалка PBC представляет собой вертикальную мешалку с непосредственным приводом и креплением, предназначенную для процессов смешивания, диспергирования и циркуляции. Данные мешалки нашли широкое применение в процессах мощного и высокоскоростного смешивания в пищевой, косметической, фармацевтической и химической промышленности. Устанавливаются на ёмкостях до 1500л обычно для работы с маловязкими средами.

I Принцип работы

При помощи креплений мешалка устанавливается на резервуаре в наклонном положении.

Поток жидкости движется ко дну ёмкости, а затем к поверхности вдоль стенки резервуара противоположной той, на которой установлена мешалка. Наилучший результат достигается при выпуклом днище.

I Конструкция и характеристики

Мешалка с креплением.
 Манжетное уплотнение.
 Опора подшипника.
 Электродвигатели согласно IEC, конструкция B14, 1500 об/мин, степень защиты IP55, изоляция F-класса.
 Макс. мощность 0.75 kw.
 Пропеллер закреплён на валу и вал в свою очередь прикреплен к короткому валу винтами Аллена.
 Пропеллер Lyneflux.

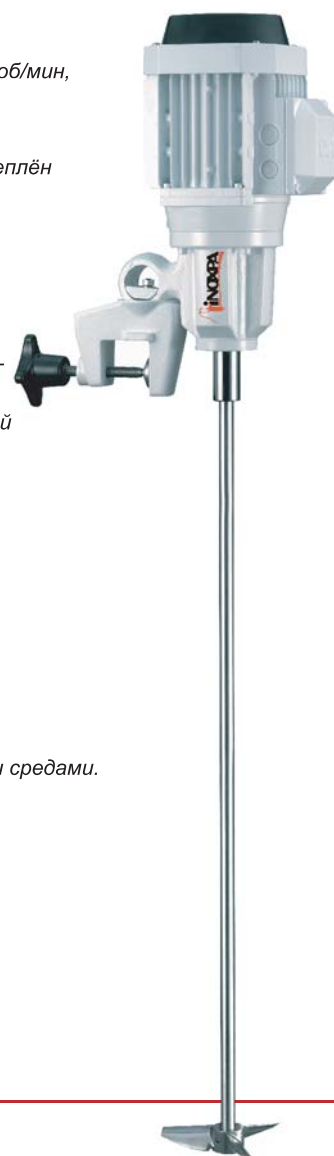
I Материалы

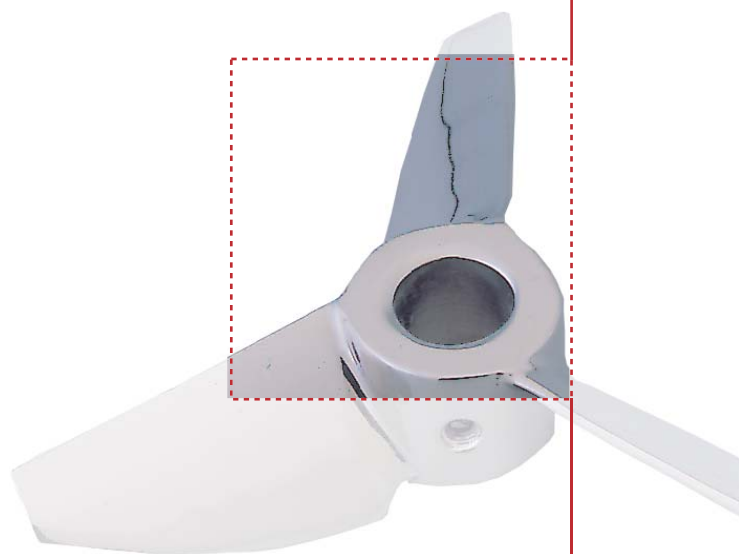
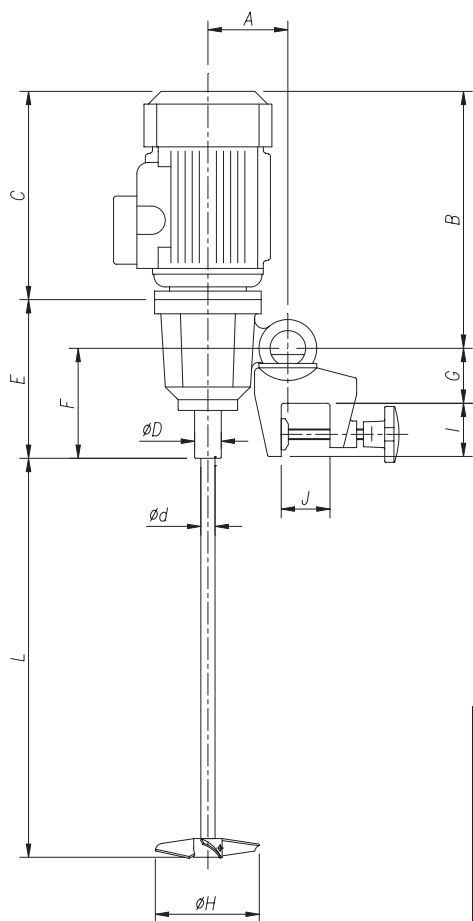
Части, контактирующие со средой :
 Манжетное уплотнение:
 Опора подшипника:

AISI-316L
 NBR
 алюминий

I Опции

Манжетное уплотнение из FPM.
 Цельный вал.
 Кожух электродвигателя.
 Электродвигатели с дополнительной защитой.
 Электродвигатели 950 и 750 об/мин.
 Мотор-редуктор и мотовариатор.
 Пневмопривод.
 Пластиковая футеровка вала для работы с коррозионными средами.





Тип мешалки		PBC 1.18-4007-1-100		PBC 1.18-4007-1-130		PBC 1.18-4007-1-150		
		PBC 1.18-6005-1-130		PBC 1.18-6005-1-150				
Мощность двигателя	[кВт]	0,75				0,55		
Скорость	[об/мин]	1415				940		
Объём [H ₂ O]	[м ³]	0,1	0,2	0,4	0,1	0,15		
		0,6	0,8	1,5	0,7	1		
Размеры	A	90						
	B	290						
	C	234						
	D	30						
	E	180						
	F	124						
	G	55						
	I	60						
Вал мешалки	J max.	45						
	Ø d	16						
L max.	1250							
	Тип	18	Lineflux	Ø H	100	130	150	130
Вес	[кг]	16	16	16	16,5	16,5		

